

**ΠΑΝΕΛΛΑΔΙΚΕΣ ΕΞΕΤΑΣΕΙΣ  
ΗΜΕΡΗΣΙΩΝ - ΕΣΠΕΡΙΝΩΝ ΕΠΑΓΓΕΛΜΑΤΙΚΩΝ ΛΥΚΕΙΩΝ  
ΣΑΒΒΑΤΟ 26 ΙΟΥΝΙΟΥ 2021**

**ΕΞΕΤΑΖΟΜΕΝΟ ΜΑΘΗΜΑ:  
ΜΗΧΑΝΕΣ ΕΣΩΤΕΡΙΚΗΣ ΚΑΥΣΗΣ ΙΙ**

**ΣΥΝΟΛΟ ΣΕΛΙΔΩΝ: ΠΕΝΤΕ (5)**

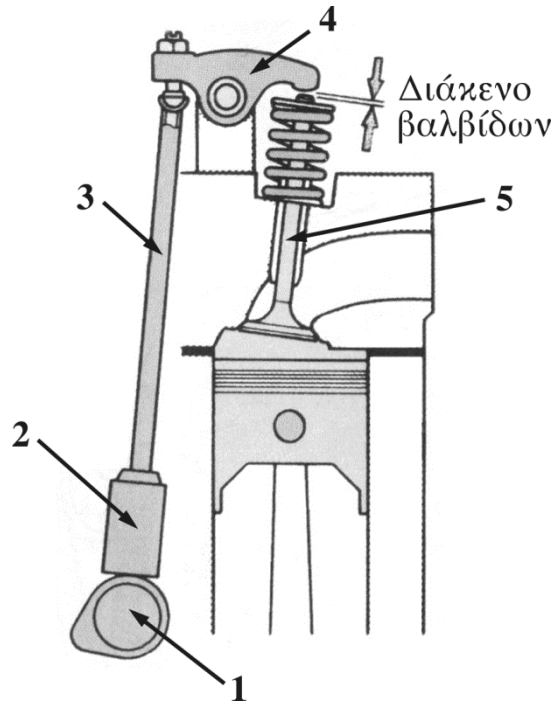
**ΘΕΜΑ Α**

**Α1.** Να χαρακτηρίσετε τις προτάσεις που ακολουθούν, γράφοντας στο τετράδιό σας, δίπλα στο γράμμα που αντιστοιχεί σε κάθε πρόταση, τη λέξη **Σωστό**, αν η πρόταση είναι σωστή, ή τη λέξη **Λάθος**, αν η πρόταση είναι λανθασμένη.

- α.** Ο σφόνδυλος κατασκευάζεται από χυτοσίδηρο ή χάλυβα.
- β.** Η ανανέωση του αέρα στο εσωτερικό του κινητήρα ονομάζεται θετικός εξαερισμός και επιτυγχάνεται με τη βαλβίδα PCV (Positive Crankcase Ventilation).
- γ.** Το χρονικό διάστημα που οι δύο βαλβίδες παραμένουν κλειστές ονομάζεται «επικάλυψη» (overlap) ή «παλάντζο».
- δ.** Όταν λειτουργεί ο κινητήρας, το λάδι λίπανσης πρέπει να οξειδώνεται.
- ε.** Μία κυλινδροκεφαλή μπορεί να «σφιχτεί» σε ένα ή περισσότερα στάδια, ζεστή ή κρύα.

**Μονάδες 15**

**A2.** Στο παρακάτω σχήμα απεικονίζεται διάταξη εξαρτημάτων μηχανισμού κίνησης, όταν ο εκκεντροφόρος είναι στα πλάγια. Να γράψετε στο τετράδιό σας τους αριθμούς **1, 2, 3, 4, 5** από τη στήλη **A** και, δίπλα, ένα από τα γράμματα **α, β, γ, δ, ε, στ** της στήλης **B**, που δίνει τη σωστή αντιστοίχιση. Σημειώνεται ότι ένα γράμμα από τη στήλη **B** θα περισσέψει.



| ΣΤΗΛΗ Α | ΣΤΗΛΗ Β                    |
|---------|----------------------------|
| 1       | α. βαλβίδα                 |
| 2       | β. ωστήριο (ποτηράκι)      |
| 3       | γ. εκκεντροφόρος           |
| 4       | δ. ωστική ράβδος (καλάμι)  |
| 5       | ε. πληκτροφορέας (πιανόλα) |
|         | στ. ζύγωθρο (κοκοράκι)     |

**Μονάδες 10**

**ΘΕΜΑ Β**

**B1.** Εκτός από τις δύο μεγάλες κατηγορίες ελατηρίων (συμπίεσης και λαδιού), οι κατασκευαστές στην προσπάθειά τους να βελτιώσουν τα ελατήρια ανάλογα με τις ανάγκες των κινητήρων, κατασκεύασαν διάφορα είδη ελατηρίων. Αναφέρετε, ονομαστικά, τα είδη αυτά.

**Μονάδες 10**

**B2. α)** Να αναφέρετε, ονομαστικά, τους πιο διαδεδομένους τρόπους μετάδοσης της κίνησης από τον στροφαλοφόρο στον εκκεντροφόρο άξονα (μον. 9).

**β)** Να αναφέρετε και να περιγράψετε τους τύπους των χιτωνίων (μον. 6).

**Μονάδες 15**

**ΘΕΜΑ Γ**

**Γ1.** Ως αιτία εμφάνισης της κρουστικής καύσης θεωρείται η ταχύτερη μετάδοση της φλόγας μέσα στο καύσιμο μίγμα πέρα από κάποιο κρίσιμο όριο. Να αναφέρετε πέντε (5) παράγοντες από τους οποίους εξαρτάται το όριο αυτό.

**Μονάδες 15**

**Γ2.** Να αναφέρετε δύο (2) πλεονεκτήματα και τρία (3) μειονεκτήματα των κραμάτων αλουμινίου ως υλικού κατασκευής των κυλινδροκεφαλών σε σχέση με τον χυτοσίδηρο.

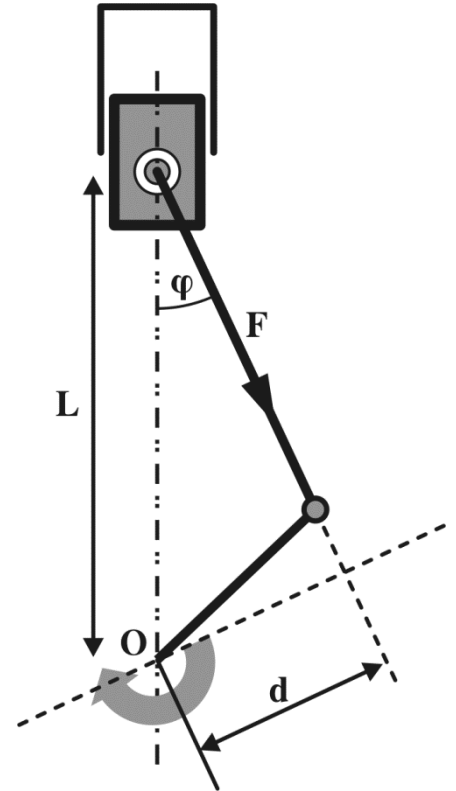
**Μονάδες 10**

**ΘΕΜΑ Δ**

**Δ1.** Ο διωστήρας μιας μηχανής πετρελαίου (diesel) μεταβιβάζει μία δύναμη  $F$ , η οποία ως προς τον άξονα του στροφαλοφόρου προκαλεί ροπή  $M=1.000\text{Nm}$ . Ο μοχλοβραχίονας της δύναμης  $F$  ως προς τον άξονα του στροφαλοφόρου είναι  $d=0,05\text{m}$  και η απόσταση είναι  $L=0,2\text{m}$ .

Να υπολογίσετε:

- α) τη δύναμη  $F$  (μον. 5)
- β) το ημίτονο της γωνίας  $\varphi$  ( $\sin\varphi$ ), η οποία φαίνεται στο σχήμα (μον. 5).



**Μονάδες 10**

**Δ2.** Τρικύλινδρος κινητήρας εσωτερικής καύσης έχει ολικό κυλινδρισμό  $V_{ολ}=720\text{cm}^3$ . Ο όγκος του θαλάμου καύσης είναι ίσος με  $V_{συμπ}=24\text{cm}^3$  και το εμβαδόν της βάσης του κυλίνδρου είναι  $E=40\text{cm}^2$ .

Να υπολογίσετε:

- α) τη διαδρομή του εμβόλου  $\ell$  (μον. 5)
- β) τη σχέση συμπίεσης  $\lambda$  (μον. 5)
- γ) τον συνολικό όγκο του κυλίνδρου  $V$  (μον. 5).

**Μονάδες 15**

**ΟΔΗΓΙΕΣ ΓΙΑ ΤΟΥΣ ΕΞΕΤΑΖΟΜΕΝΟΥΣ**

1. Στο τετράδιο να γράψετε **μόνον** τα προκαταρκτικά (ημερομηνία, εξεταζόμενο μάθημα). **Να μην αντιγράψετε** τα θέματα στο τετράδιο.
2. Να γράψετε το ονοματεπώνυμό σας στο πάνω μέρος των φωτοαντιγράφων, αμέσως μόλις σας παραδοθούν. **Δεν επιτρέπεται να γράψετε** καμιά άλλη σημείωση. Κατά την αποχώρησή σας να παραδώσετε μαζί με το τετράδιο και τα φωτοαντίγραφα.
3. Να απαντήσετε **στο τετράδιό σας** σε όλα τα θέματα, **μόνο με μπλε ή μόνο με μαύρο στυλό ανεξίτηλης μελάνης**.
4. Κάθε επιστημονικά τεκμηριωμένη απάντηση είναι αποδεκτή.
5. Διάρκεια εξέτασης: τρεις (3) ώρες μετά τη διανομή των φωτοαντιγράφων.
6. Ώρα δυνατής αποχώρησης: **10.00 π.μ.**

**ΚΑΛΗ ΕΠΙΤΥΧΙΑ**

**ΤΕΛΟΣ ΜΗΝΥΜΑΤΟΣ**